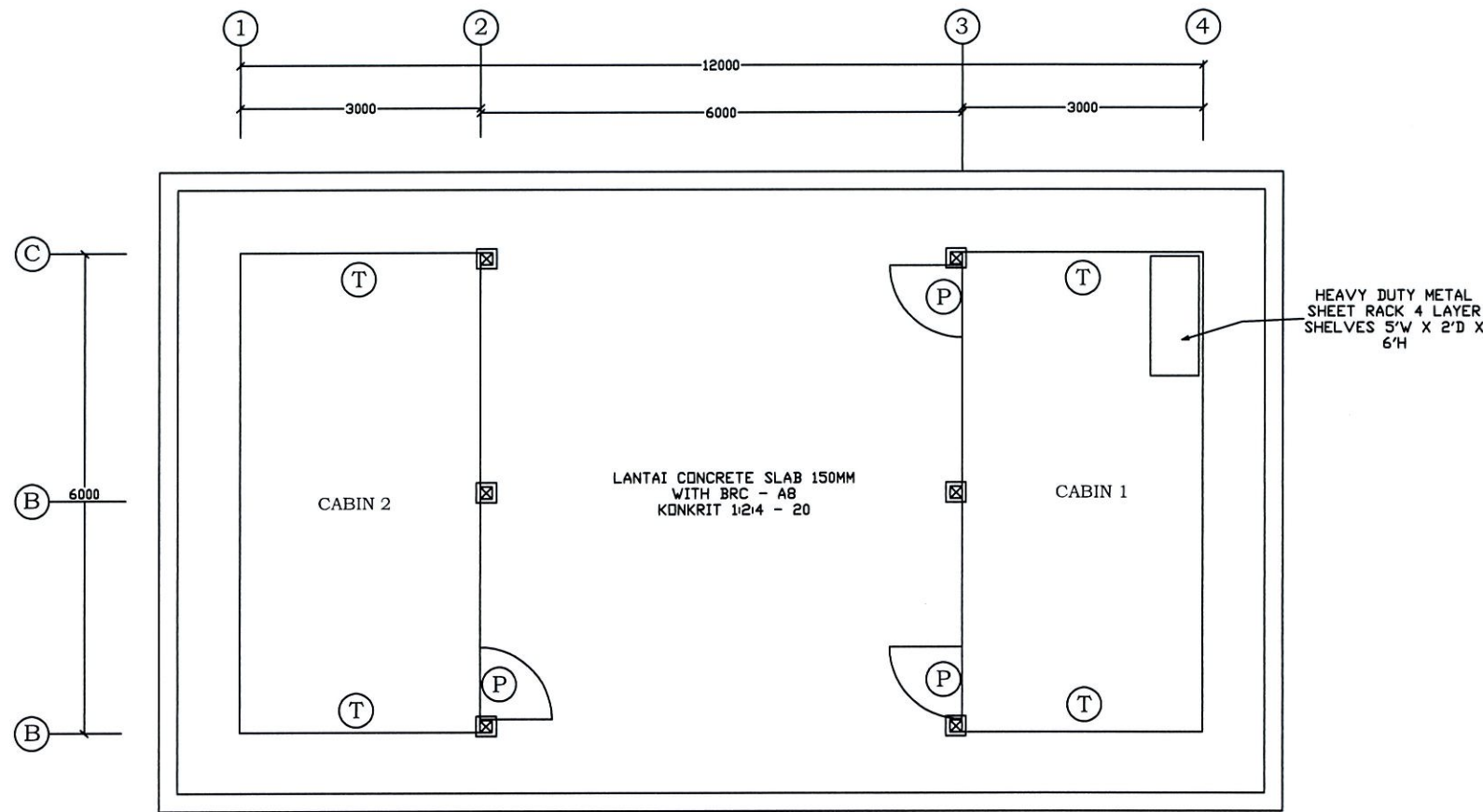
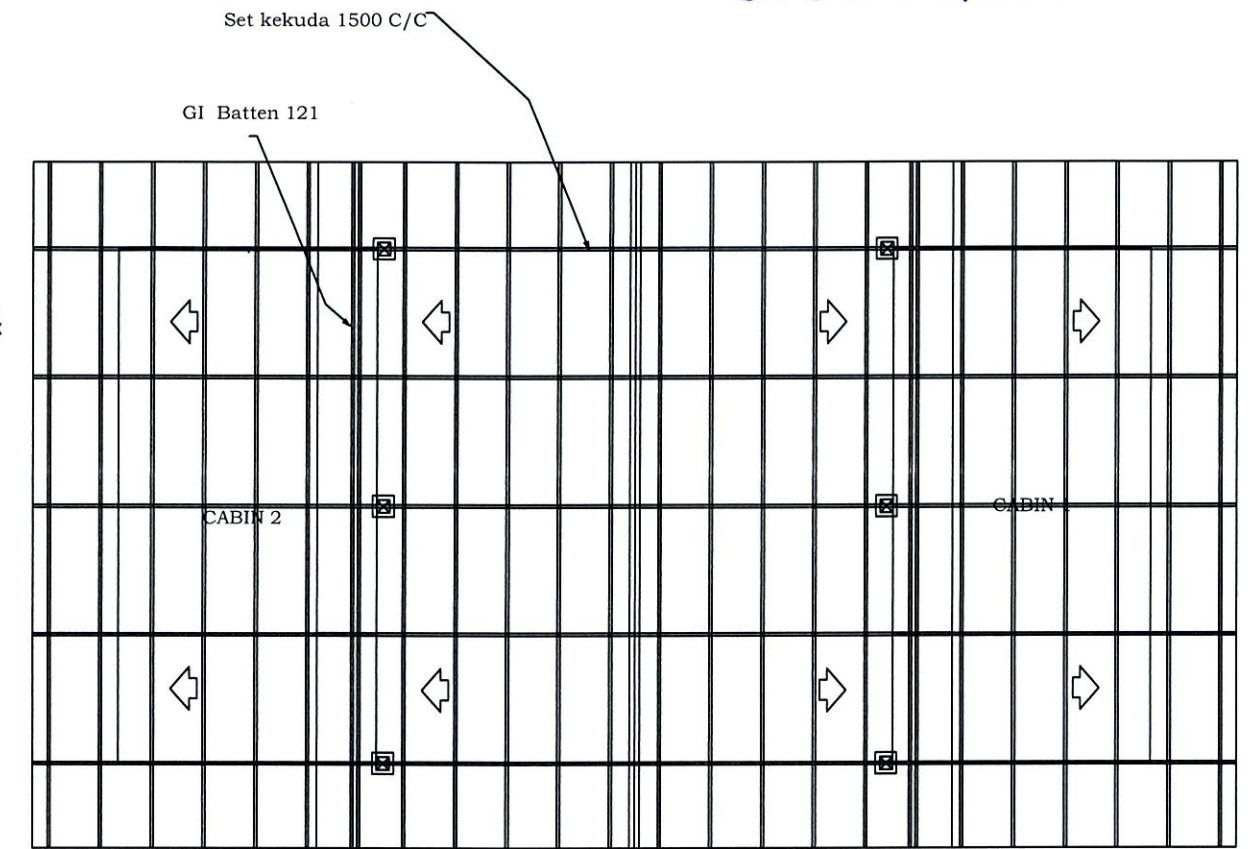


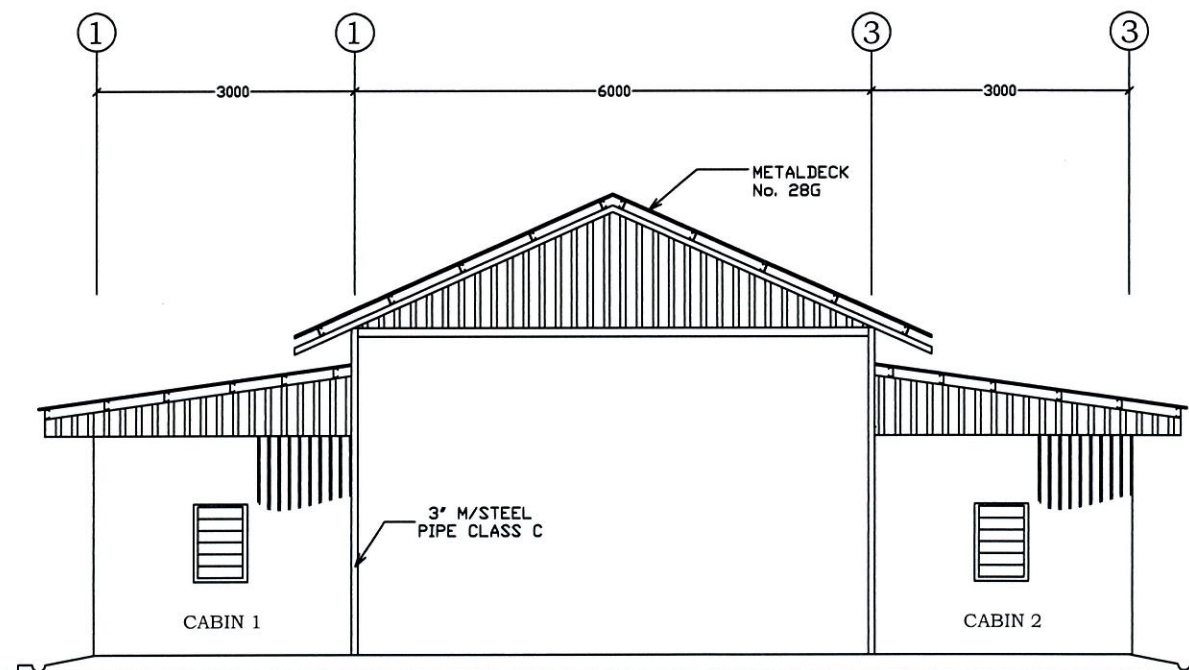
# STOR KABIN (1)



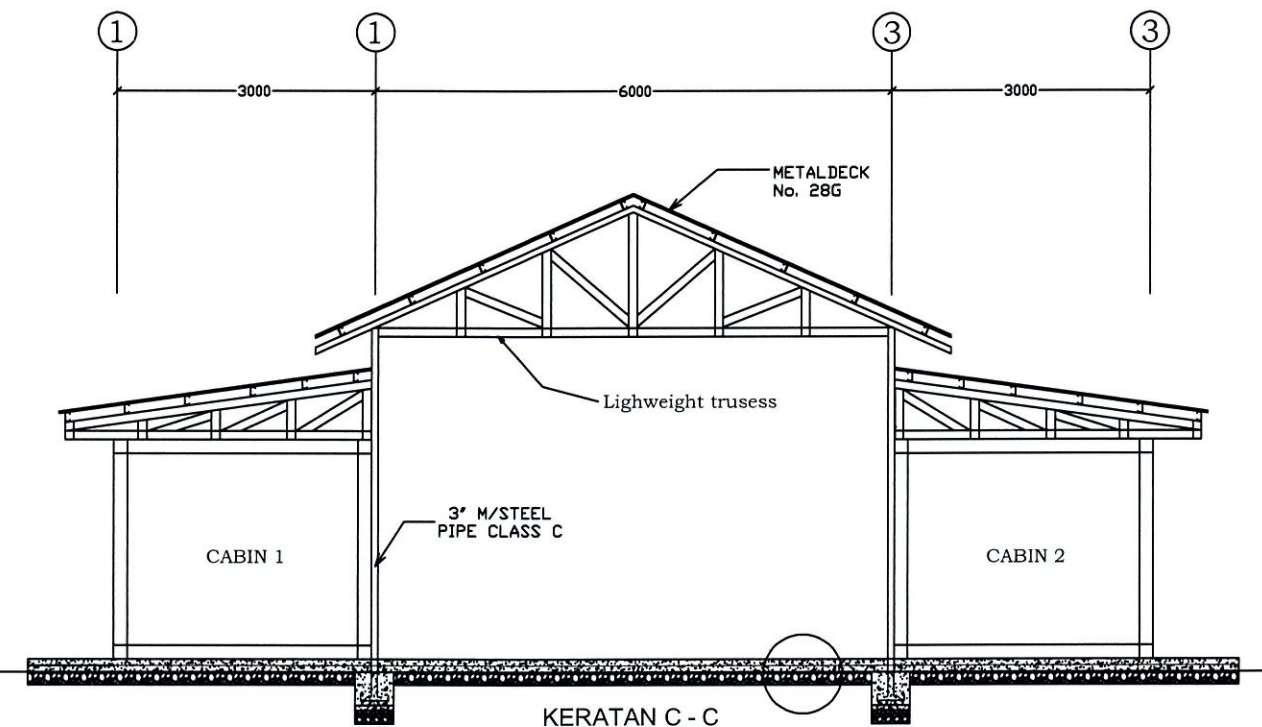
PELAN LANTAI



PELAN BUMBUNG



PANDANGAN HADAPAN



KERATAN C - C



JABATAN  
PERTANIAN  
NEGERI MELAKA

DILUKIS NURHAYATI BINTI MAAROF  
Peg Pertanian

DIREKA NURHAYATI BINTI MAAROF

DISEMAK M. FARISH DANIEL BIN ABDULLAH  
Penolong Pengarah Operasi

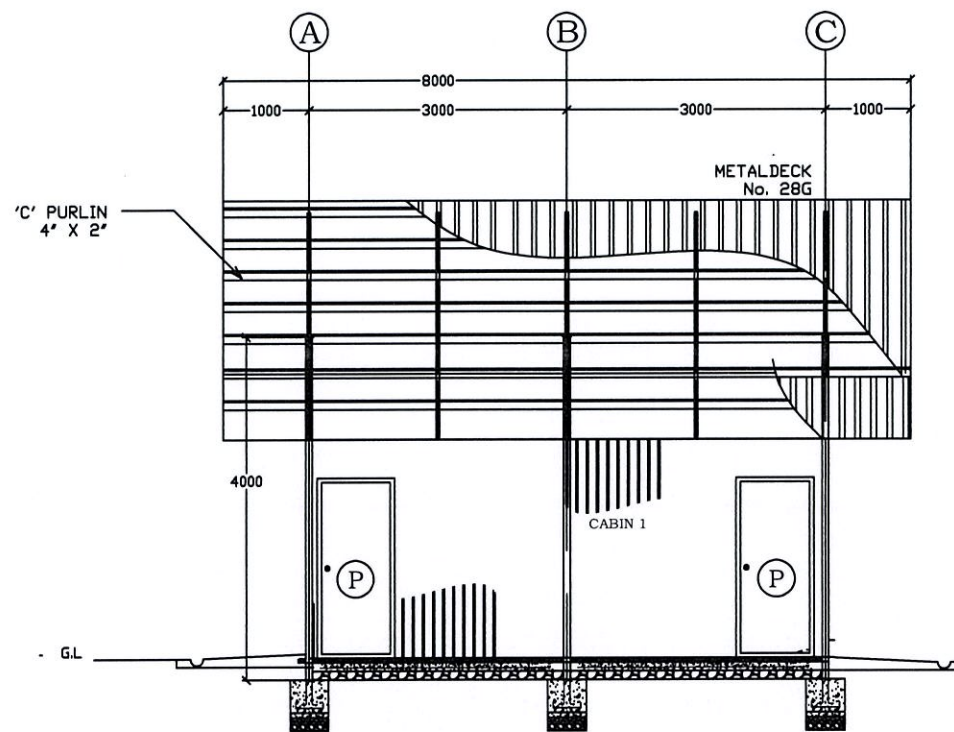
DITULUS ROZLI AZIZI BIN TALIB

TAJUK: CADANGAN KERJA-KERJA PEMBINAAN STOR KABIN DI KTPSU

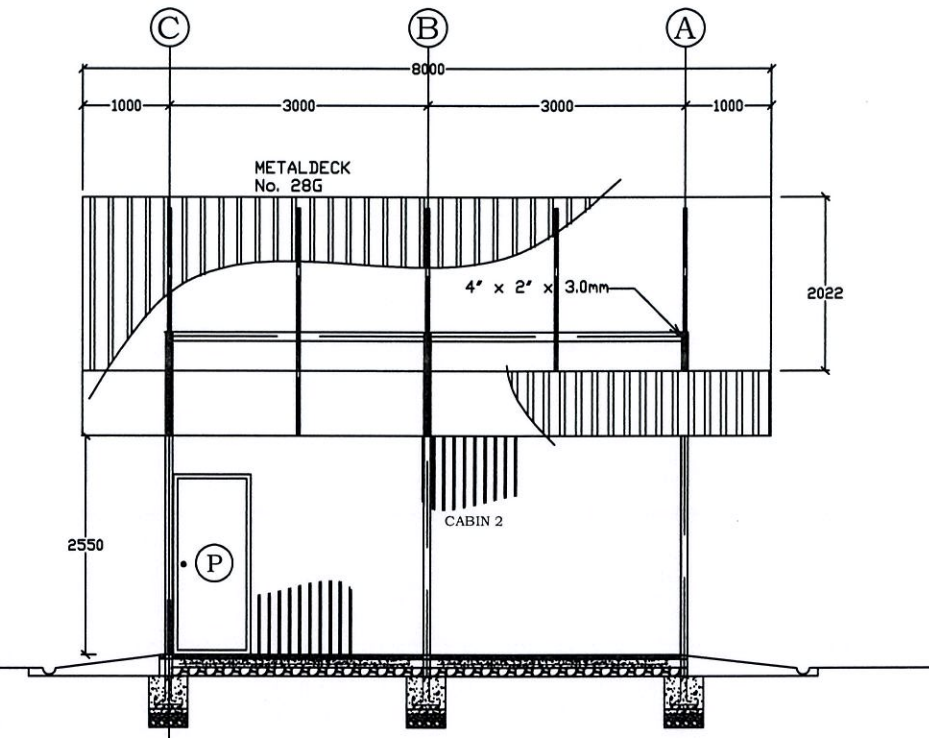
STOR KABIN

UKURAN	AS SHOWN
TARIKH	28/MEI/2024
FAIL	JP KEJ 207/

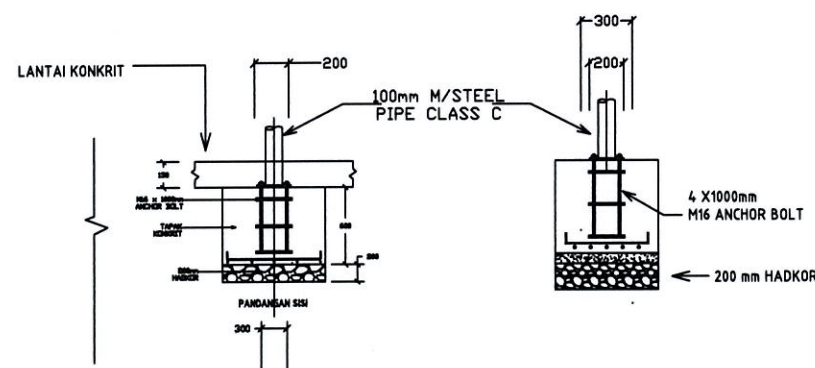
# STOR KABIN (C2)



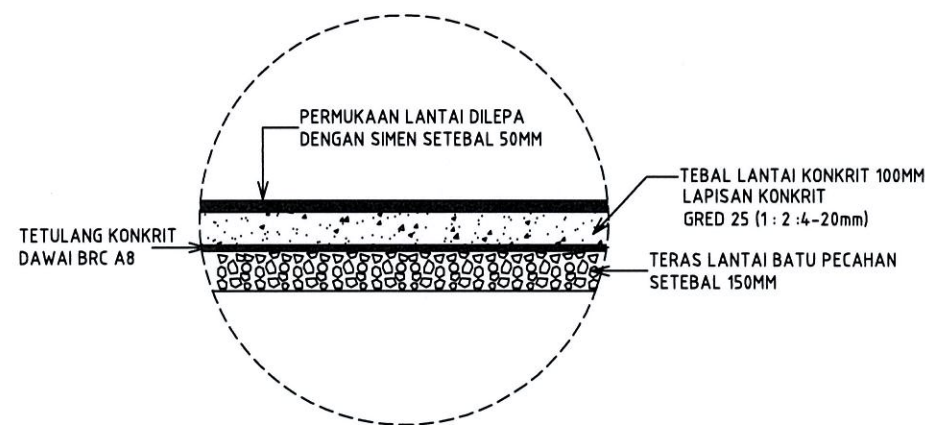
KERATAN B-A CABIN 1



KERATAN A-B CABIN 2



BUTIRAN STUMP



BUTIRAN LANTAI

## SPESIFIKASI BINAAN KABIN (FLAT PACK CONTAINER) STRUKTUR UTAMA (MAIN STRUCTURE)

Dibina dari besi tahan lasak galvornised steel structure dan di cat dengan cat primer berasas besi.

## BINAAN LANTAI BUMBUNG (ROOF)

Dibinadari dek logam 0.5MM tebal steel plate berserta 100mm rock wool insulation and steel ceiling

## DINDING (WALL)

50mm sandwich wall rock wool board with steel finishing

## PINTU (DOOR)

Di bina dengan Pintu Besi berukuran 3' lebar x 7' tinggi lengkap dengan kunci berkualiti.

## TINGKAP (WINDOW)

double glass steel window dengan bar keselamatan

## PENDAWAIAN ELEKTERIK (ELECTRICAL WIRING)

Pendawaian elektrik adalah lengkap untuk memasang 2 set 4' lampu LED dan suis, 2 gang 13a Pak suis Jenis Leper berpenebat penuh, gang 15a Pak suis Jenis Leper berpenebat penuh untuk pendingin hawa, 1 papan agihan lengkap dengan suis utama dan kotak penerima



JABATAN  
PERTANIAN  
NEGERI MELAKA

DILUKIS  
DIREKA

NURHAYATI BINTI MAAROF  
Peg Pertanian  
NURHAYATI BINTI MAAROF

DISEMAK  
DITULUS

M. FARISH DANIEL BIN ABDULLAH  
Penolong Pengarah Operasi  
ROZLI AZIZI BIN TALIB

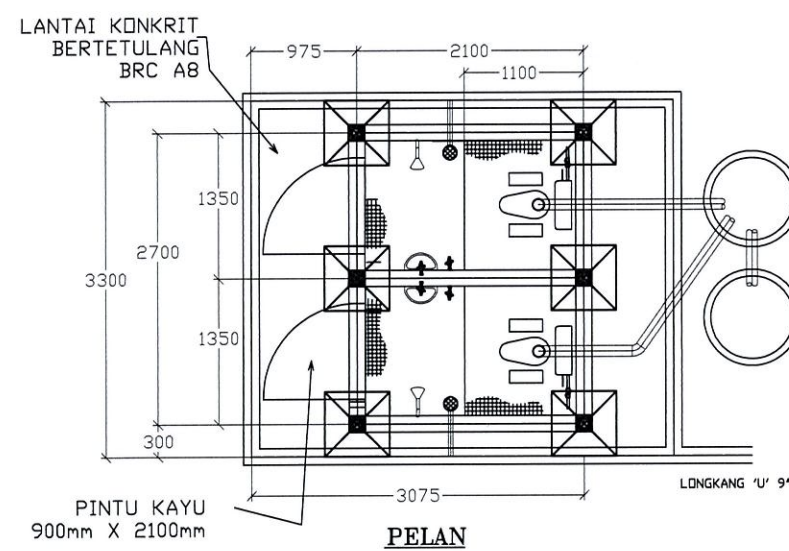
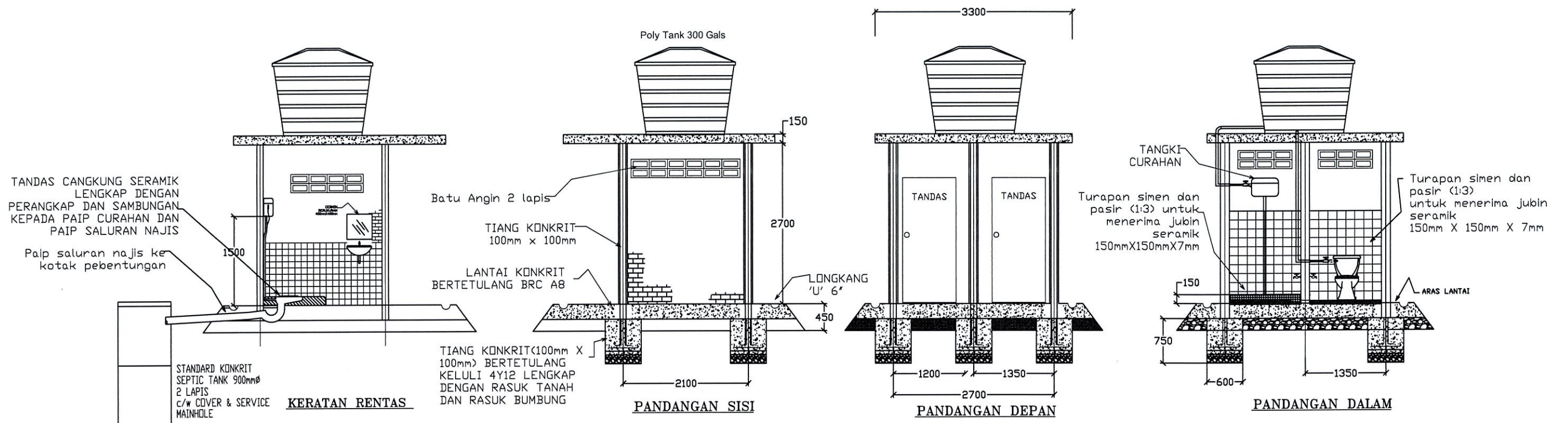
TAJUK :

CADANGAN KERJA-KERJA PEMBINAAN STOR KABIN DI KTPSU

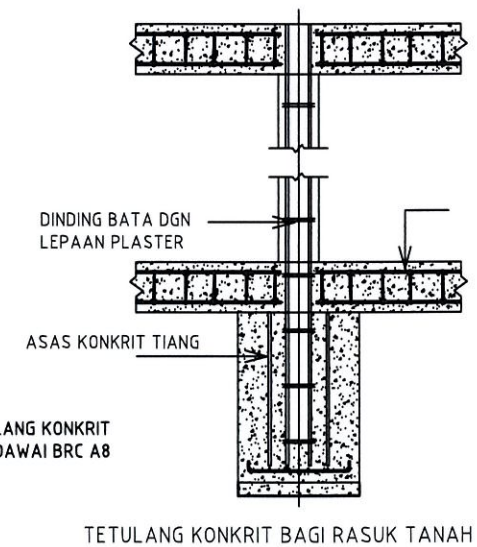
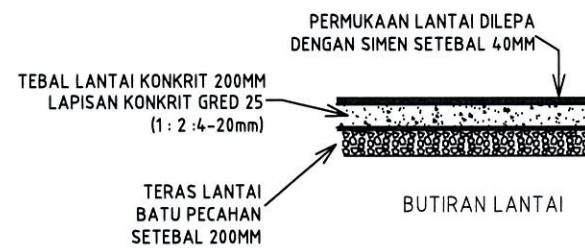
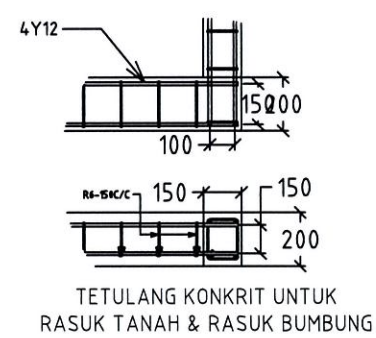
STOR KABIN

UKURAN	AS SHOWN
TARIKH	28/MEI/2024
FAIL	JP KEJ 207/

# STOR KABIN (3)



STANDARD KONKRIT SEPTIC TANK 900mmØ 2 LAPIS c/w COVER & SERVICE MAINHOLE  
 STANDARD KONKRIT SEPTIC TANK 900mmØ 1 LAPIS c/w COVER & SERVICE MAINHOLE



**JABATAN PERTANIAN NEGERI MELAKA**

DILUKIS NURHAYATI BINTI MAAROF Peg Pertanian  
 DIREKA NURHAYATI BINTI MAAROF

DISEMAK M. FARISH DANIEL BIN ABDULLAH Penolong Pengarah Operasi  
 DITULUS ROZLI AZIZI BIN TALIB

TAJUK : CADANGAN KERJA-KERJA PEMBINAAN STOR KABIN DI KTPSU  
 TANDAS

UKURAN	AS SHOWN
TARIKH	31/MEI/2023
FAIL	JP KEJ 207/